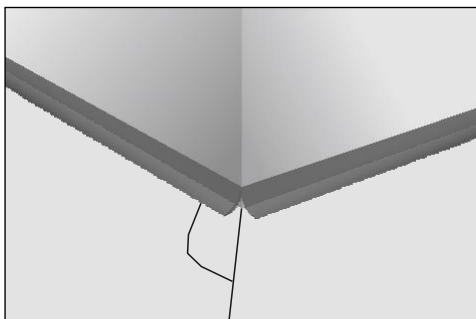
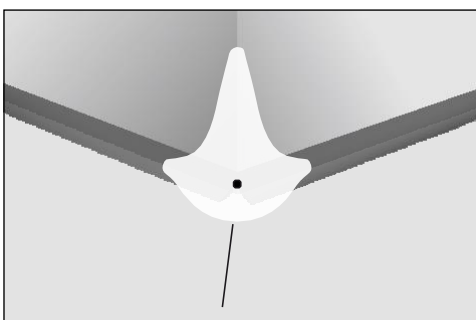


[506] CLEAN CORNER SYSTEM UITWENDIGE HOEK



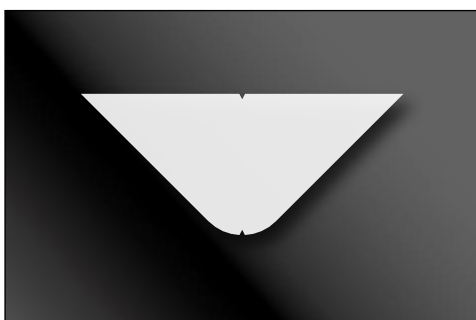
1

- Teken haaks van de hoek een lijn op de vloer.
- Plaats de steunvormen tot in de hoek.



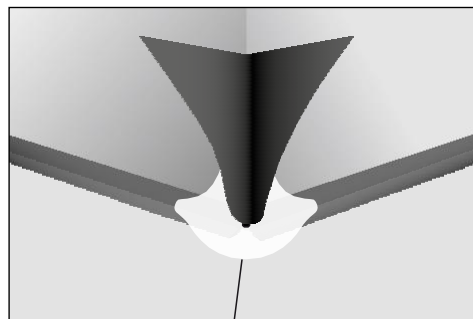
2

- Plaats de uitspringende hoek (Profiel OUT – 058R) in de hoek van de muur.



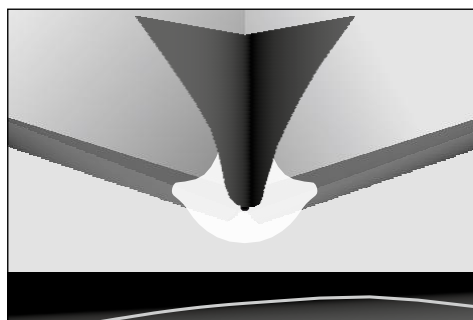
3

- Snijd een stuk voor de uitspringende hoek uit een stuk vloerbedekking
- Bepaal de hartlijn van het stuk aan de hand van de inkepingen.



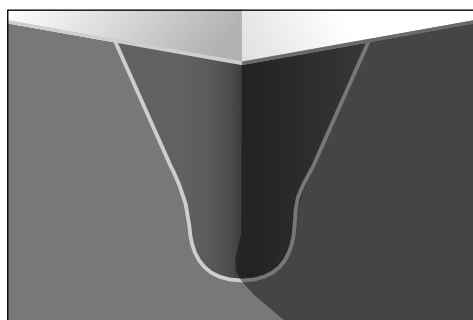
4

- Breng lijm aan en plaats het stuk in lijn met het merkteken van de uitspringende hoek van de muur.
- Onderste deel van de uitsnijding op drie/vierde van de uitspringende hoek of ter hoogte van het punt.



5

- Vouw het materiaal om.
- Snijd rondom het stuk en laat 1 mm ruimte.



6

- Schuin af, las met lasdraad CR40 met behulp van het lasmondstuk 'Rapid Ultra'. Maak vlak nadat de lasdraad is afgekoeld.